



Vi sælger livskvalitet



**BRUGERMANUAL/
GARANTIBEVIS**

**LINDEBJERG
20" FLEX V2**

FOLDECYKEL

TILLYKKE MED DIN NYE LINDEBJERG EL-CYKEL

Din cykel er udstyret med et af de mest moderne styresystemer. Vi vil her gennemgå de forskellige funktioner. Derudover er der en guide til, hvordan du bliver køreklar til din første tur.

Vi håber du bliver tilfreds med vores produkt. Hvis du har nogle problemer eller spørgsmål, er du altid velkommen til at ringe til vores kundeservice og få hjælp og rådgivning.

 63 15 00 00

MED VENLIG HILSEN

Lindebjerg



INDHOLDSFORTEGNELSE

Sådan betjener du din El-cykel	Side 4
Cyklen.....	Side 5
Funktioner og batteri	Side 6
Sådan folder du cyklen.....	Side 7
Specifikationer	Side 8
Få mere ud af dit batteri	Side 9
Garanti og Service	Side 10
Serviceskema.....	Side 11

SÅDAN BETJENER DU DIN LINDEBJERG EL-CYKEL

1 Denne manual indeholder vigtige oplysninger om sikkerhed, ydeevne og service. Sørg for, at du har læst følgende advarsler, før du bruger vores produkt første gang.

Sikkerhed:

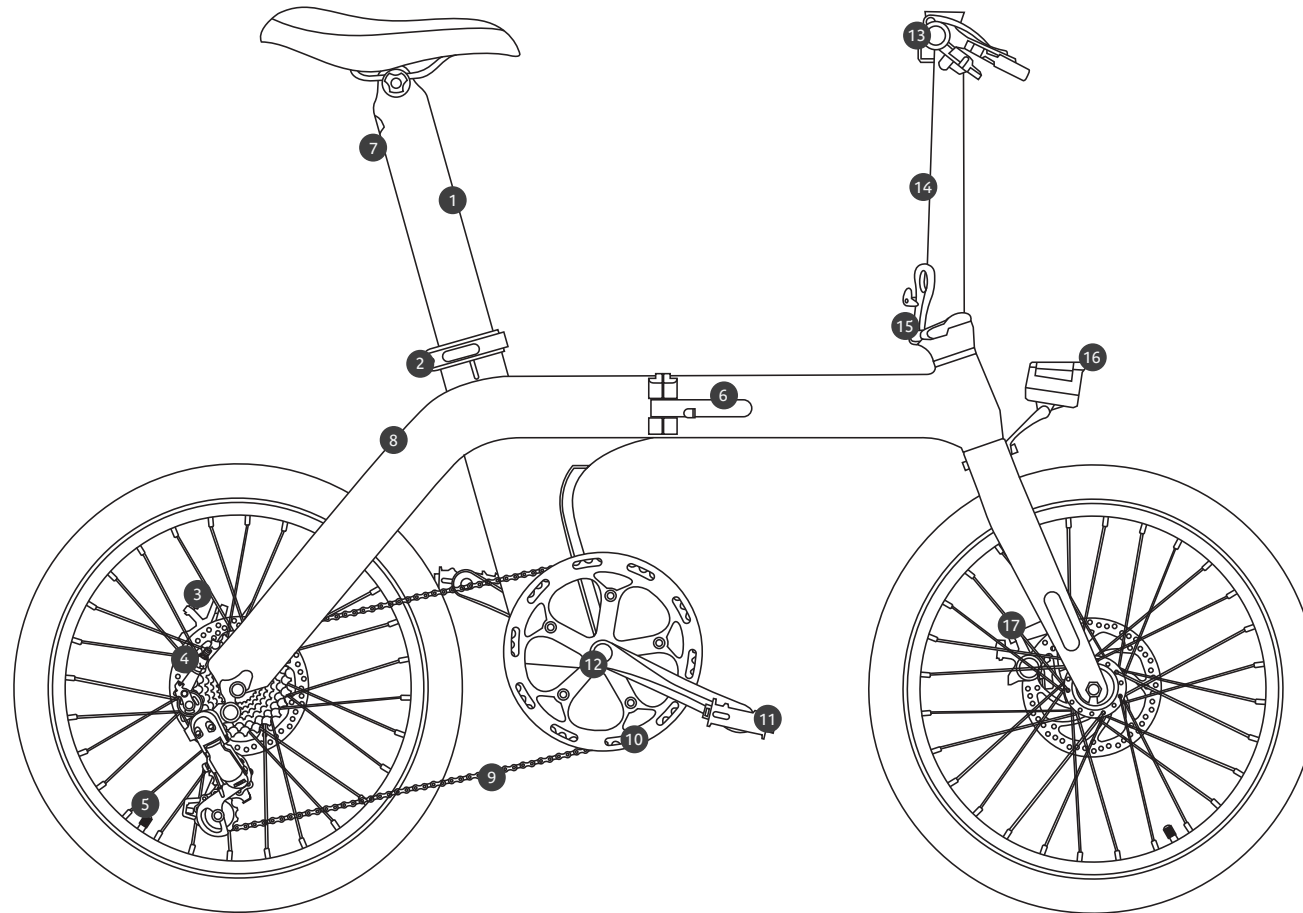
- Bær venligst en passende cykelhjelm, når du kører på cyklen.
- Overhold færse-loven og kør med lys efter solnedgang.
- Lad ikke metal komme i nærheden af ladeporten, da det kan forårsage kortslutning af batteriet.
- Ved opladning af cyklen skal du sørge for, at der ikke er skidt eller andet i ladeporten. Tilslut først opladeren til cyklen og derefter til stikkontakten.
- Udsæt ikke cyklen for direkte sollys eller regn i længere tid, og undgå at opbevare den på steder med høje temperaturer, da det kan beskadige cykel og de elektriske dele.
- Det er vigtigt at batteriet ikke står uden strøm på, da det kan beskadige. Vi anbefaler altid at sætte batteriet til opladning efter brug.

2 Kørsel i modvind, transport af tunge ting eller andet, når dæktrykket er for lavt. Alle disse vil forøge energiforbruget og derved reducere rækkevidden.

For at udvide rækkevidden:

1. Brug strømbesparende tilstand
2. Udgå at starte fra 0 hver gang, og lad cyklen trille i stedet.
3. Overbelast ikke cyklen.
4. Før du kører, skal du kontrollere dæktrykket.

CYKLEN



- 1. Batteri
- 2. Quick release
- 3. Skivebremse
- 4. Motor

- 5. Ventil
- 6. Foldesystem
- 7. Opladningsport
- 8. Styreboks

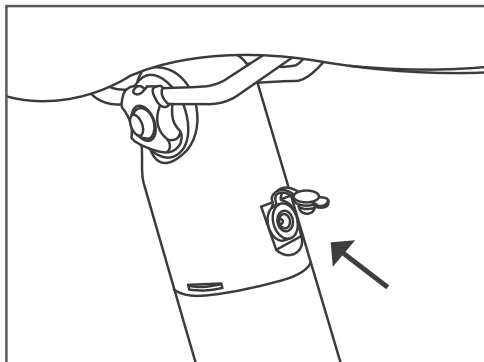
- 9. Kæde
- 10. Kædehjul
- 11. Pedal
- 12. Krank

- 13. Håndtag
- 14. Styrepind
- 15. Foldesystem styr
- 16. Forlygte

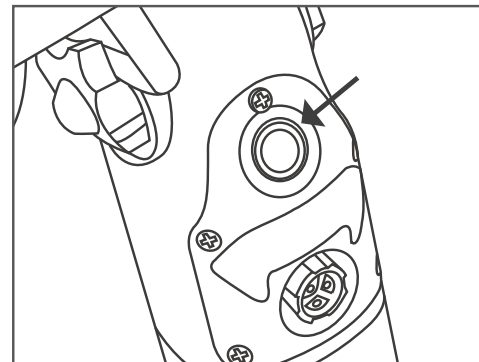
- 17. Skivebremse

FUNKTIONER OG BATTERI

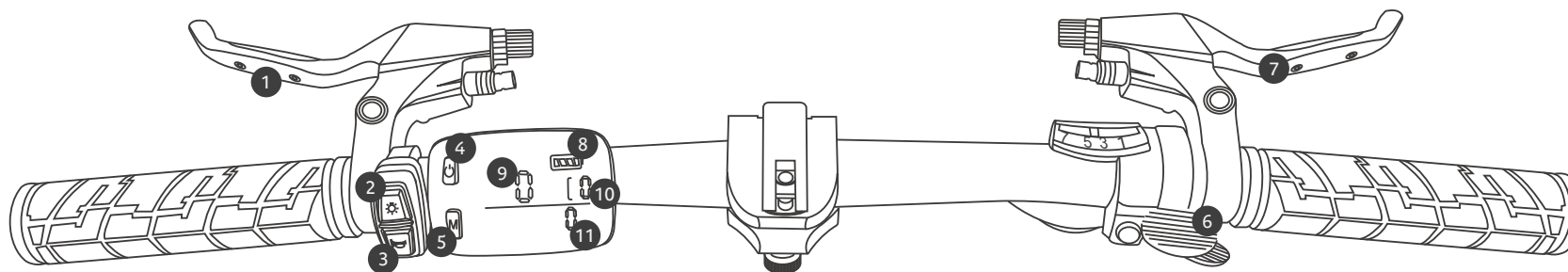
Bemærk: Når den ikke er brugt i 10 minutter, slukkes cyklen automatisk, når cyklen holder stille.



Opladningsport
(Placeret under sadlen)



Tænd/sluk knap



1. Bremse
2. Lys
3. Horn

4. Tænd/sluk-knap
5. Hjælpetrin
6. Gearskifter

7. Bremse
8. Batteriniveau
9. Hastighed

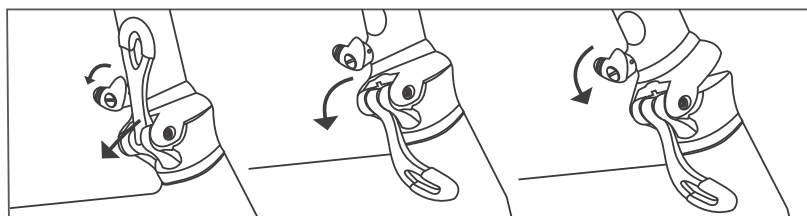
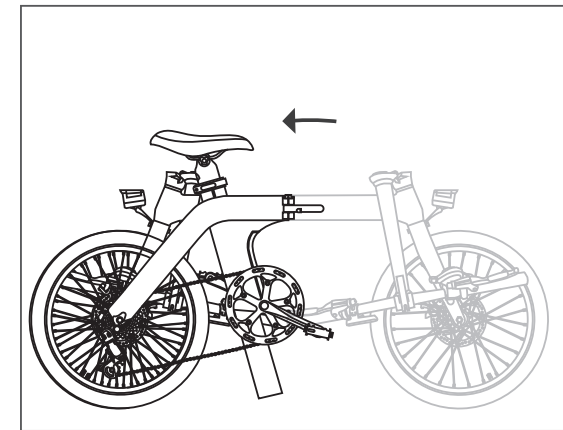
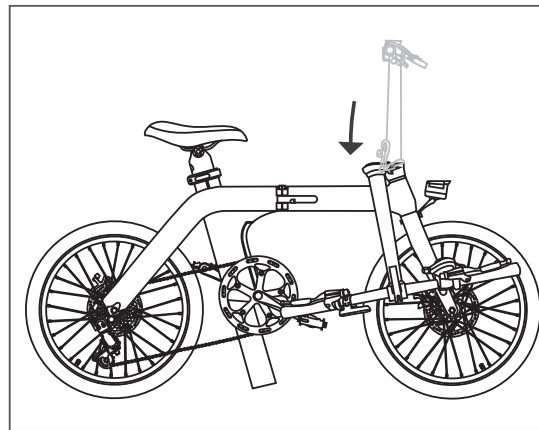
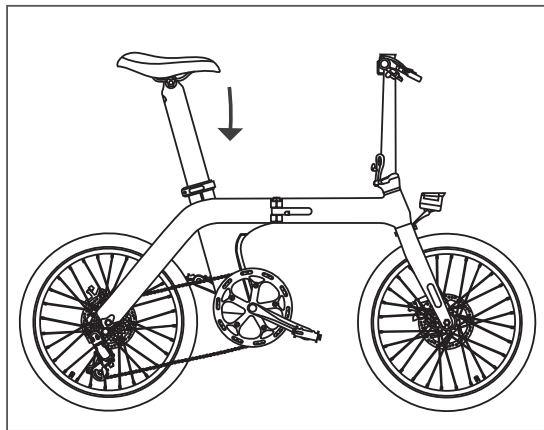
10. Hjælpetrin
11. Kilometertæller

SÅDAN FOLDER DU CYKLEN

Trin 1. Åbn låsen i bunden af sadelpinden, sænk derefter forsigtigt sadlen helt i bunden, og luk derefter låsen.

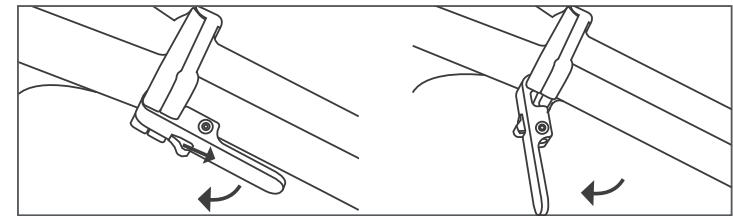
Trin 2. Åbn låsen i bunden af styrepinden, og fold derefter forsigtigt styret ned.

Trin 3. Åbn låsen i midten af cykelstellet, og fold derefter cykel på midten.



Låst

Åben



Låst

Åben

SPECIFIKATIONER

Navn	Specifikationer
Hjælpesystem	Assistance
Maks brugervægt	120kg
Maks hastighed	25km/h
Rækkevide	Optil 80-100KM
Batteri	36V 11.6Ah lithium batteri
Oplader	DC 42V 2A
Opladetid	7 timer
Display	LCD Display
Motor type	Baghjulsmotor
Stel	Aluminum
Forbremse	Skivebremse
Bagbremse	Skivebremse
Gear	Shimano 7-speed gear
Motor power	250W
Hjulstørrelse	20"
Hjul type	20"×1.75 inch
Netto vægt	17.5kg(med batteri)
Udfoldet størrelse	148cm×57cm×110m
Foldet størrelse	80cm x 74cm x 40cm

Få mere ud af dit batteri

Du må gerne lade på batteriet selv om de ikke er tomt. Derfor anbefaler vi, at du genoplader batteriet efter hver køretur.

Vigtigt – Batteriet må ikke stå og være afladt – Har du kørt en lang tur, hvor batteriet er næsten afladt, er det vigtigt at det genoplades hurtigst muligt.

Du er nu
klar til
at køre

LINDEBJERG

GARANTI OG SERVICE

Det er ikke kun vigtigt at købe den rigtige cykel til en fornuftig pris, også den efterfølgende service skal være i orden. Hos Lindebjerg har vi egne service-teknikere, der kan tage sig af den efterfølgende service. Skulle det køretøj du har købt hos os, mod forventning, være behæftet med en fejl, er vi kun et telefonopkald væk. I hele garantiperioden kommer vi hjem på din privatadresse og udbedre fejlen uden beregning. Dette sikrer dig, at du ikke skal undvære din cykel i længere tid.

Reklamationsret

Alle Lindebjerg produkter er som udgangspunkt omfattet af den gældende lovpligtige 24 måneders reklamationsret. Reklamationsretten omfatter eventuelle produktions-, materiale- eller komponent fejl. Reklamationsretten dækker dog ikke sliddele som; batterier, dæk, bremsesystem, lygtepærer og sædebetræk etc., eller skader opstået som følge af forkert eller uagtsomt brug.

3 års garantiordning

Din el-cykel leveres som udgangspunkt med 3 års garanti, gældende fra købsdato, med mindre andet er angivet på din slutseddel. For at garantien kan opretholdes skal scooterens serviceprogram overholdes. Serviceintervallerne kan ses i felterne på serviceskemaet. Ved misligholdelse bortfalder garantien og produktet overgår til Dansk reklamationsret. Læs yderligere omkring garantiordningen på bagsiden af din slutseddel/købskontrakt.

Lindebjerg Service

Ved et autoriseret Lindebjerg service, på din adresse, gennemgår vores teknikere din El-cykel for at sikre lang levetid. Lindebjerg kan ikke stilles til ansvar, for overholdelse af service. Det er derfor alene brugerens ansvar at overholde service intervallerne.

Følgende efterses, efterspændes eller smøres ved et service:

Første service:

- Gear
- Eger
- Kæde
- Elnet
- Dæktryk
- Tjek af bremsesystem
- Sikkerhedstjek

Efterfølgende service:

- Gear
- Eger
- Kæde
- Elnet
- Dæktryk
- Tjek af bremsesystem
- Sikkerhedstjek
- Udskiftning af rustne bolte
- Smørelse af affjedring
- Kronrørslejer tjekkes
- Test af motor
- Efterspænding af bolte

STEMPEL & UNDERSKRIFT

Dato

SERVICESKEMA

Første service ligger 6 måneder efter leveringsdato, hvor punkterne er beskrevet på forrige side gennemgås af en autoriseret Lindebjerg tekniker, hjemme på din private adresse. Derefter er der 1 år mellem service intervallerne.

Bemærk: Lindebjerg tager forbehold for ændringer i serviceintervaller, procedure ved service m.m. Punkterne som efterses ved service, kan ligeledes variere alt efter model og årgang.

Ejer: _____

Adresse: _____

Postnr./by: _____

Model: _____

Stelnr.: _____

Låsnr.: _____

Købsdato: _____

▼ 1 år ▼

SERVICE 1
6 måneder efter køb

Dato/stempel

SERVICE 4
42 måneder efter køb

Dato/stempel

▼ 1 år ▼

SERVICE 2
18 måneder efter køb

Dato/stempel

SERVICE 5
54 måneder efter køb

Dato/stempel

▼ 1 år ▼

SERVICE 3
30 måneder efter køb

Dato/stempel

SERVICE 6
66 måneder efter køb

Dato/stempel



Vi sælger livskvalitet

Lindebjerg A/S
Stensgårdvej 14
5500 Middelfart



63 15 00 00



mail@lindebjerg.dk

Oplysningerne i denne manual var gældende på tryktidspunktet. Der indføres løbende forbedringer til Lindebjerg's produkter og derfor kan der forekomme afvigelser i denne manual i forhold til produktet. Vi anbefaler at tage kontakt til Lindebjerg, hvis der ønskes information omkring en afvigelse på produktet. Der tages forbehold for trykfejl.